

## YPSEN 系列针式票据打印机

# 使用说明书

### 要点:

请妥善保管此说明书，安装和使用打印机之前，请阅读此说明书。  
有关产品使用的电子档说明书请在驱动光盘中查找。

### 警告、注意和注释



**警告:**

必须遵守以免伤害人体。



**注意:**

必须遵守以免损坏设备。



**注释:**

包含打印机的重要信息和操作的有用提示

如果您在使用过程中遇到问题，可通过以下的顺序寻求帮助：

- 1、 首先可查阅产品的相关使用说明，包括产品的说明书等，以解决问题。
- 2、 登陆本公司官方网站 (<http://www.ypsen.net>)，查询相关信息以解决问题。
- 3、 拨打本公司客户服务热线：4007-008-021，专业工程师将指导用户解决问题

## YPSEN 目录

<b>如何安装色带</b>	
如何使用选件以及有关耗材的信息	
● <a href="#">安装色带架</a>	
<b>打印纸处理</b>	
● <a href="#">选择打印纸来源</a>	● <a href="#">装入单页纸</a>
● <a href="#">调整打印颜色浓度质量</a>	● <a href="#">连续纸与单页纸之间的切换</a>
● <a href="#">装入连续纸</a>	● <a href="#">使用微调功能</a>
● <a href="#">选择纸张规格及设置自定义纸张</a>	
<b>打印机软件</b>	
● <a href="#">操作系统版本</a>	
● <a href="#">在 Windows 7,Vista, XP 中使用打印机驱动程序</a>	
● <a href="#">打印机驱动程序设置概述</a>	
● <a href="#">取消打印</a>	
<b>操作面板</b>	
● <a href="#">使用操作面板</a>	
● <a href="#">关于打印机的默认设置</a>	
<b>故障排除程序</b>	
对您可能遇到的问题提供解决方案	
● <a href="#">使用错误指示灯</a>	● <a href="#">打印自检</a>
● <a href="#">问题和解决方法</a>	● <a href="#">表格竖线调直</a>
● <a href="#">解决 USB 问题</a>	● <a href="#">寻求帮助</a>
● <a href="#">清除夹纸</a>	● <a href="#">保修信息</a>
<b>产品信息</b>	
● <a href="#">打印机部件</a>	● <a href="#">标准和认证</a>
● <a href="#">打印机规格</a>	● <a href="#">清洁打印机</a>
● <a href="#">命令表</a>	● <a href="#">运输打印机</a>

**注意：**请妥善保管此说明书。安装、使用产品前请阅读使用说明。

## 安全和法规信息

### 重要预防措施和安全信息

使用本机器时，一定要遵守这些基本的安全措施，以减少火灾、电击和人身伤害的危险：

- 1、 阅读和理解所有说明。
- 2、 了解电器使用的基本常识。
- 3、 遵循机器上标示或随机手册上的所有警告和说明。
- 4、 如果操作说明与安全信息有冲突，请以安全信息为准。您可能错误理解了操作说明。如果您不能解决冲突，请与销售或服务代表联系以寻求帮助。
- 5、 清洁之前，请将机器从墙上的 AC 电源插座上拔下。不要使用液体或气雾清洁剂。只能使用湿布进行清洁。
- 6、 不要将本机器放在不稳定的桌台上，以免跌落造成严重损坏。
- 7、 严禁将本机器放在散热器、空调或通风管上面或靠近它们。
- 8、 不要在电源线上压任何物品。不要将本机器放在人们会踩到其电源线的地方。
- 9、 墙上插座和延长线不要过载。这可能会降低性能，以及造成火灾或电击。
- 10、 谨防小动物咬噬 AC 电源线和 PC 接口线。
- 11、 切勿让尖的物品刺穿机器的槽孔，以免触到内部高压装置或造成火灾或电击。切勿让任何液体溅到机器上。
- 12、 不要拆解本机器以免造成电击。需要修理时应请专业维护人员进行。打开或卸下护盖时会有电击或其它危险。不正确的拆装可能会使以后使用时造成电击。
- 13、 若出现以下情况，请将机器从 PC 和墙上 AC 电源插座上拔下，并请求专业维修人员进行维护：
  - 电源线、插头或连接线有破损。

# YPSEN 映普生

- 机器中溅入了液体。
- 机器遭受到雨淋或进水。
- 按照说明安装后机器不能正常使用。
- 机器跌落，或机壳摔坏。
- 机器性能发生明显变化。

- 14、 只调整操作说明中提到的控制。不正确地调整其它控制可能会造成损坏，并且需要专业维修人员花更长的时间才能修好。
- 15、 避免在雷暴天气使用本机器，以免遭到电击。如果可能，雷雨期间请 拔下 AC 电源线。
- 16、 如果连续打印多页，出纸盘的表面会变得很烫。当心不要触碰此表面， 并让儿童远离此表面。
- 17、 随机提供的电源线应在安全操作中使用。



## 选件和耗材

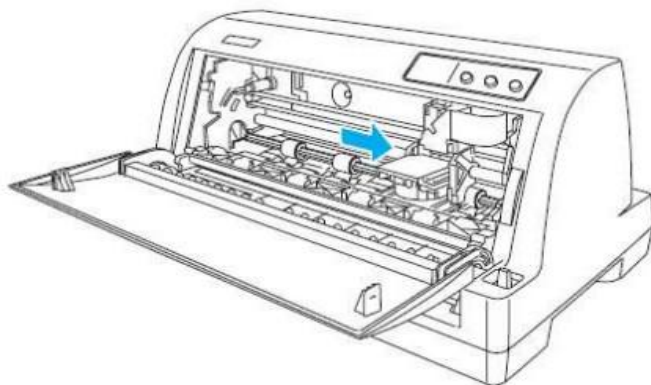
### YPSEN 原装正品色带架

当打印输出变淡时，需要更换色带架。YPSEN 原装正品色带架是为了使 YPSEN 打印机更好地工作而设计和生产的。它们能确保打印机正常工作并延长打印头和其他部件的使用寿命。因使用非 YPSEN 生产的其它产品可能会造成机器故障、损伤，在此情况下的故障及损伤，在保修期内将“不享受“三包”服务”。

### 安装色带架

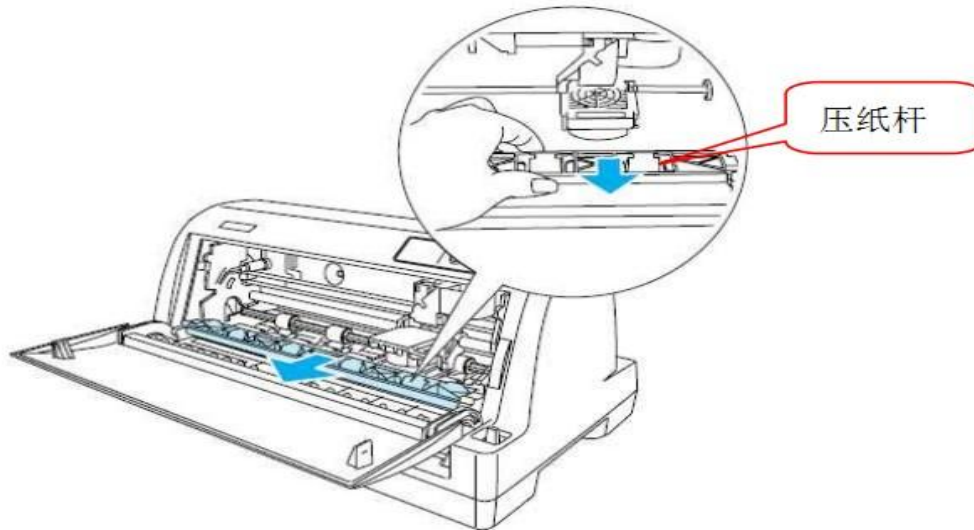
按下列步骤安装或更换色带架：

- 1、 如图所示：打开打印机上盖，将打印头移动到右侧。

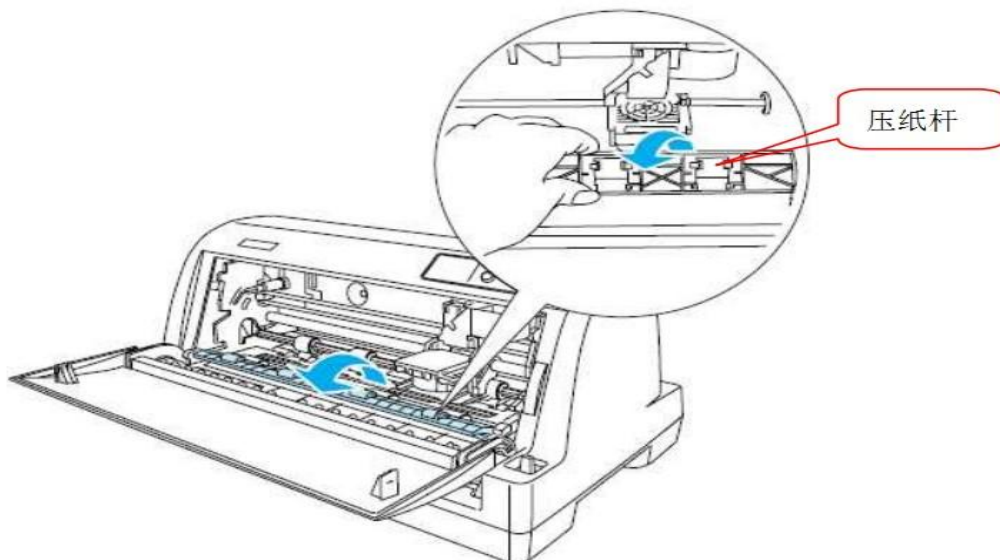


- 2、 如图所示：向前拉动压纸杆。

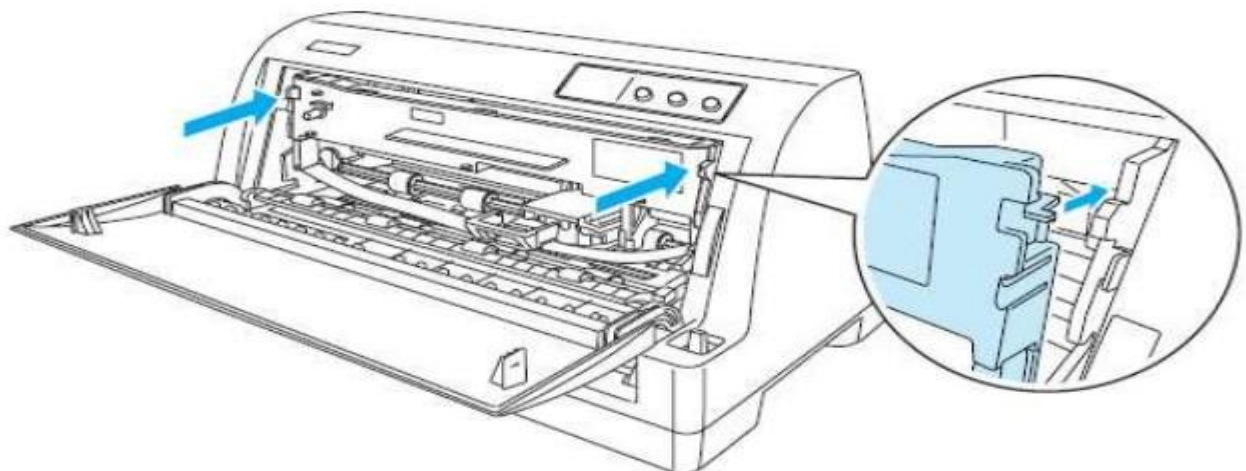
# YPSEN 映普生



3、按图所示：向上翻开压纸杆。

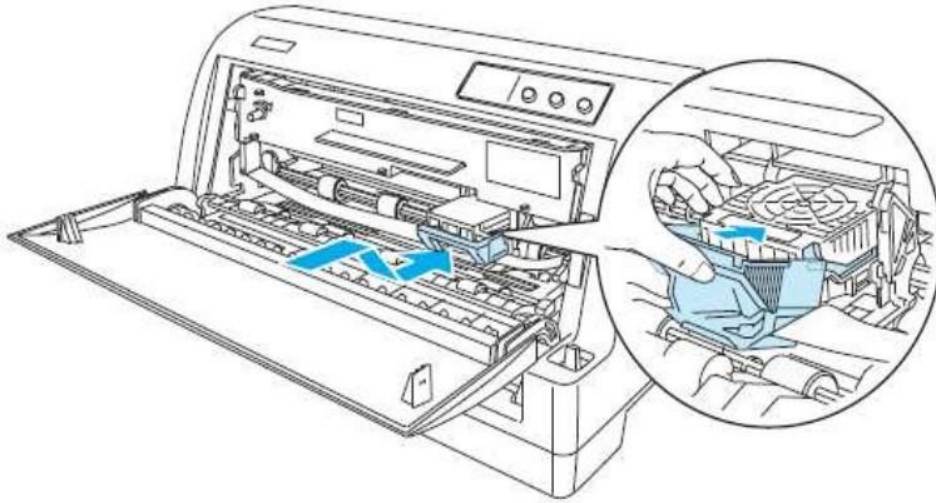


4、旋紧色带旋钮，按图所示：安装色带架

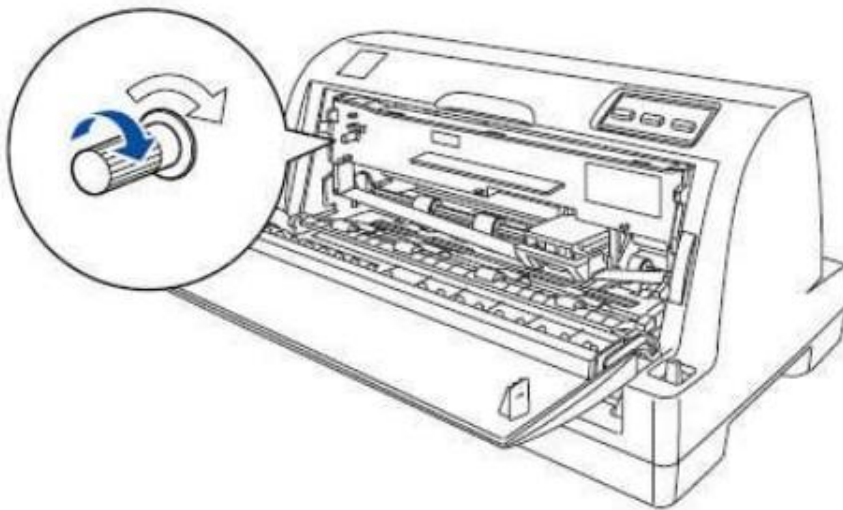


# YPSEN 映普生

- 5、捏住色带导轨并将两边突起部分沿打印头的插槽滑入，推动色带导轨中心直到锁定到位。如图所示。



- 6、如下右图所示，旋紧色带旋钮。



- 7、放回压纸杆，调整纸厚调节杆在适合位置，关闭打印机上盖，色带安装完成



## 打印纸处理

### 选择打印纸来源

此打印机可在单页纸、连续纸、多联表格（1 份原件和 6 份拷贝）。



注意：

不要使用折叠、褶皱、卷曲、撕破、污损或已盖印章的打印纸。使用符合打印纸规格的新的、干净的打印纸。

此打印机对不同的打印纸类型对应两种打印纸来源。进纸板和拖纸器。根据您正在使用的打印纸类型选择不同的打印纸来源。通过进纸选择杆您可选择打印纸来源。

### 打印纸来源和打印纸类型



有两种打印纸类型和两种打印纸来源。下表列出显示了打印纸来源和打印纸类型之间的关系，以及打印纸进纸和退纸方向之间的关系。

	进纸路径	打印纸来源选择
连续纸*	从拖纸器进纸向前出纸	拖纸器
单页纸**	从进纸板进纸从进纸板出纸	手动进纸

\* 连续纸包括单页和多联表格纸。

\*\* 单页纸包括单页和多联表格纸

#### 设置进纸选择杆

设置进纸选择杆可选择您想使用打印机的进纸方式。进纸选择杆有二个设置位置：拖纸器进纸和单页平推进纸器进纸，见下面样例。



单页进纸位置-可使用进纸板。



拖纸器进纸位置-可使用拖纸器送纸方式。



## 调整打印颜色浓度质量

根据正在使用的打印纸厚度调整纸厚调节杆，您可以得到较好的打印质量。

打印纸类型		纸厚调节杆位置
普通打印纸	单页	-1
	连续纸	0
多联表格纸（无碳）	2层（原件+1份拷贝）	1
	3层（原件+2份拷贝）	2
	4层（原件+3份拷贝）	3
多联表格纸（无碳）	5层（原件+4份拷贝）	4
	6层（原件+5份拷贝）	6
	7层（原件+6份拷贝）	7

## 装入连续纸

打印机可以在 101.6 毫米至 254 毫米（4.0 英寸至 10.0 英寸）宽的连续纸上打印。有关连续纸规格的详细信息，参考[打印纸](#)。您可以从拖纸器装入连续纸。

## 使用拖纸器装入连续纸

当使用后部牵引式拖纸器时，较好的方法是将默认设置中的自动撕纸功能设置为开。

1. 确保进纸选择杆设置到拖纸器进纸位置。
2. 将导轨滑动到最左边。
3. 在打印机后部，上推拖纸器锁定杆可将其打开。
4. 滑动左拖纸器，使拖纸器皮带轮上的齿正对打印机后部左侧箭头标记（0 位置）。然后按下拖纸器锁定杆将其固定在此位置。

 注释：

打印从打印机后部的箭头标记(0 位置)处开始打印。标记的左侧是无法打印区域。

5. 滑动右拖纸器使其大致匹配打印纸宽度，但不要锁定。

6. 滑动中央托纸块到左右拖纸器中间。

7. 打开两边的拖纸器盖。

8. 将连续纸的前二个孔穿进两边拖纸器皮带的齿上。并确认打印纸的位置使可打印面朝上。



注意：

确认第一张连续纸的边缘平直、光滑，以保证进纸顺畅。

9. 关闭拖纸器盖。

10. 滑动右拖纸器将纸拉平。然后按下拖纸器锁定杆将右拖纸器固定在此位置。



注释：

在打开打印机之前，安装色带架。否则可能发生夹纸。  
在打印机电源打开时，不能从拖纸器上拉出打印纸，否则可能损坏打印机。

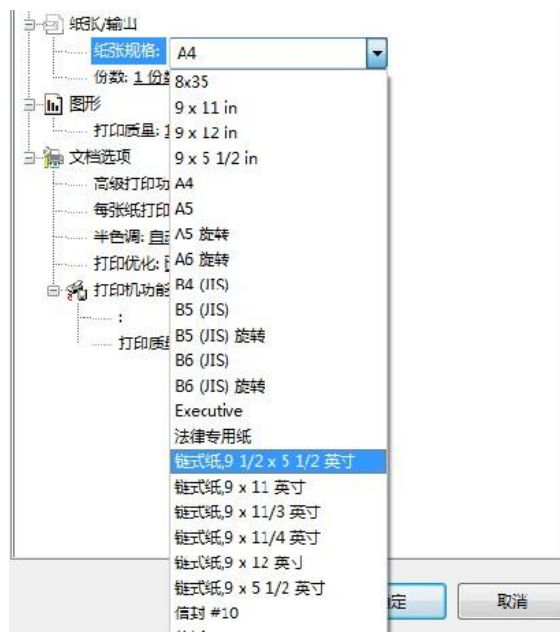
## 使用切纸功能

完成打印后，您可以使用切纸功能把连续纸进到打印机的自动切纸器位置。您可以很容易地撕下打印好的纸。当恢复打印任务时，打印机自动退纸到页顶位置以便节省打印文档之间所浪费的空白纸。如果打印页之间的页缝没有与切纸器对齐，您可以使用微调功能来调整页缝的位置。请参考[调整切纸位置](#)。如果出纸过长请参考[选择正确的连续纸规格](#)。

当自动切纸打开时，打印机在接收到一整页数据表格进纸命令并且随后再没有接收到数据时，将纸到切纸位置。

## 选择合适的连续纸规格

打印机驱动中有不同类型的纸张供您选择，如：  
链式纸,9 x 11/4 英寸



或一张  
自动进

# YPSEN 映普生

链式纸,9 x 11/3 英寸

链式纸,9 x 5 1/2 英寸

链式纸,9 1/2 x 5 1/2 英寸

链式纸,9 x 11 英寸

链式纸,9 x 12 英寸

必须正确设置纸张类型，否则打印完毕后不能停在正确位置。

有一种简单方法可以分辨您所用的纸张：**连续纸一侧的孔数量除 2 即时纸张的长度**，单位是英寸，如只有 11 个孔即是 5 1/2 英寸。常用的纸张如 11/4 英寸和 11/3 英寸并不是 0.5 英寸的整数倍，3 张连续纸一侧共有 22 个孔时即为 11/3 英寸，同样的 4 张连续纸上有 22 个孔即为 11/4 英寸。

在打印机属性 - 首选项-高级中可以选择不同的连续纸

## 自定义特殊的连续纸规格

有些时候您使用的连续纸并不在纸张规格清单内，这时候您可以自行定义您使用的纸张长度。

如您有一种 8 孔的连续纸，实际上它的长度是 4 英寸，我们通过如下方法设置：

选择打印服务器属性（使用 WIN7 时：开始 - 设备和打印机选择任何一台打印机，菜单栏即出现打印机服务器属性。使用 WIN XP 时：开始-控制面板-传真及打印机，在空白区域点右键选择打印机服务器属性）

选择**创建新表单**

**表单（格式）名称**填写您给纸张起的名  
单位选择**英制**

宽度选择 **9 英寸**（通用设置）

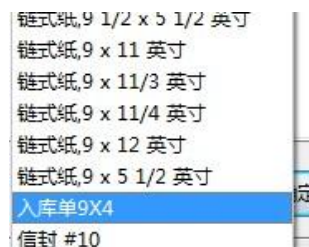
长度选择 **4 英寸**

点击**保存表单（格式）**



称

您将在纸张规格中发现并选择它：



## 取出连续纸

按照以下步骤从打印机中取出连续纸：

1. 当自动切纸功能打开时，打印机自动进纸到切纸位置。

2. 撕下打印好的页。
3. 按下**进纸/退纸**按钮，可以将连续纸退出打印机并停在装纸位置。
4. 要从打印机上完全取出连续纸，请打开拖纸器盖。从拖纸器上取出连续纸。

## 装入单页纸

打印机可以在 90 毫米至 257 毫米（3.5 英寸至 10.1 英寸）宽的单页纸上打印。有关单页纸规格的详细信息，参考[打印纸](#)。



注释：

如果您装入长纸（例如 legal 尺寸的打印纸），请在打印机后部留出足够空间以防进纸受阻。

按照以下步骤从进纸板装入单页纸。

1. 确保按要求安装进纸板和色带架。然后关闭拖纸器、位于打印机后部的拖纸器盖，并按下拖纸器锁定杆。
2. 打开打印机。
3. 确保进纸选择杆设置到单页进纸位置。
4. 滑动导轨直到导轨标记处。
5. 将打印纸沿着导轨并往里插入打印纸直到遇到阻力。确保打印纸可打印面朝上，页顶朝前。

几秒钟后，打印机自动进纸到装入位置。打印机准备就绪可以开始打印。



注释：

如果搓纸轮转动但打印机不进纸，完全取出打印纸，然后再次尽量将打印纸插入打印机。

如果进纸之前适当调整它的位置，需要在默认模式中增加**手动进纸等待时间**。

如果在打印纸装入之后需要调整它的位置，请参考[调整页顶位置](#)并按指导进行操作。

在按下**进纸/退纸**按钮后，在打印纸没有完全退出时，不要拉动打印纸。否则可能会产生夹纸或打印机故障，页顶位置设置可能失调。

打印完一页后，打印机会将纸张退在进纸板上并且**缺纸指示灯闪**和**电源指示灯亮**。如果打印多页文档，取出打印完的页并把一张新的打印纸插入进纸板。打印机将自动进纸并继续打印。



注释：

如果打印机没有退出打印页，按下**进纸/退纸**按钮。

## 多联表格纸

打印机可以在单页多联表格纸和连续多联表格纸上打印。可以使用多联表格纸多达 7 层（包括原件）。

打印之前参考[调整纸厚调节杆](#)中的表格来设定纸厚调节杆到的适当位置以适合多联表格纸。  
您可以从进纸板装入单页多联表格纸。



当在多联表格纸上打印时，请确认软件所设置的打印完全在表格纸推荐的可打印区域内。在多联表格纸的边缘打印会损坏打印头。  
打印 7 层多联纸请注意选用的机器型号。

## 连续纸与单页纸之间的切换

您可容易地在连续纸和单页纸之间进行切换，而无需从拖纸器上取出连续纸。

### 切换到单页纸

按照下列步骤，将连续纸切换到单页纸：

1. 当自动切纸功能打开时，打印机自动进纸到切纸位置。
2. 撕下打印好的页。
3. 按下**进纸/退纸**按钮，连续纸退到装纸位置。打印纸仍然停留在拖纸器上，而不在进纸通道。
4. 设置进纸选择杆到单页纸位置。



一般在退纸之前切纸，否则退纸太多会造成夹纸。

现在您可以从进纸板中装入单页纸。

### 切换到连续纸

按照下列步骤，将单页纸切换到连续纸：

1. 如有必要，按下**进纸/退纸**按钮退出最后打印的单页纸。
2. 确保按照[使用拖纸器装入连续纸](#)中的描述在打印机中装入连续纸。
3. 设置进纸选择杆到拖纸器位置。

当打印机接收到数据时，打印机自动进连续纸到装纸位置。

## 使用微调功能

微调功能使您能以 0.141 毫米(1/180 英寸)增量向前或向后移动打印纸，因而您可以使用此功能精确调整页顶位置和切纸位置。

## 调整切纸位置

如果打印纸页缝与切纸器没有对齐，您可以使用微调功能移动页缝到切纸位置（在使用连续纸时有效）。按照下列步骤调整切纸位置：

 注释：

即使关闭打印机重新开机，切纸位置设置仍然有效。

1. 确保打印纸处于当前切纸位置。
2. 按着**暂停**按钮 3 秒钟。**暂停**指示灯开始闪烁并且打印机进入微调模式。
3. 按下**换行/换页** ↓ 按钮反向走纸，或按下**进纸/退纸** ↑ 按钮正向走纸，直到打印纸页缝与打印机盖的切纸器对齐。
4. 撕下打印好的页。
5. 按下**暂停**按钮退出微调模式。

 注释：

打印机切纸位置有上限和下限。如果调整切纸位置超过此限制，打印机将不能记忆超出部分。

当继续打印时，打印机将自动进纸到页顶位置并开始打印

## 调整页顶位置

页顶位置是指打印机在页面上开始打印的位置。如果页顶的打印位置太高或太低，您可以使用微调功能调整页顶位置。

按照下列步骤调整页顶位置：



 注释：

即使关闭打印机重新开机，页顶位置设置仍然有效。  
某些应用程序软件的顶部边距设置会改变您使用微调功能进行的页顶设置。如有必要，在软件中调整页顶位置。

1. 确保打印机已打开。
2. 按下**暂停**按钮。**暂停**指示灯亮。
3. 装入打印纸。按下**进纸/退纸**按钮将打印纸进到当前的页顶位置。打开打印机盖以便您可

# YPSEN 映普生

以观察打印纸的位置。

4. 按着**暂停**按钮 3 秒钟。**暂停**指示灯开始闪烁并且打印机进入微调模式。
5. 按下**换行/换页**  按钮可以向上移动页顶位置，按下**进纸/退纸**  按钮可以向下移动页顶位置。
6. 设置完页顶位置后，按下**暂停**按钮退出微调模式。

 注释：

打印机页顶位置有上限和下限。调整页面位置超出上限和下限，打印机不能记忆超出部分。





## 打印机软件

### 操作系统版本

### 在 Windows 7, Vista, XP 中使用打印机驱动程序

有两种进入打印机驱动程序的方法：从 Windows 应用程序中或从开始菜单中。

从 Windows 应用程序中访问打印机驱动程序时，您所设定的任何设置仅适用于正在使用的应用程序。

从开始菜单中访问打印机驱动程序时，您所设定的打印机驱动程序设置适用于所有的应用程序。

#### 从 Windows 应用程序中访问打印机驱动程序

要从 Windows 应用程序中访问打印机驱动程序，请按以下步骤：

1. 从应用程序软件的文件菜单中选择**打印设置**或**打印**。显示打印或打印设置对话框，确保在名称的下拉列表中已选择您的打印机。
2. 单击**打印机、设置、属性或选件**。（根据您使用的应用程序来单击按钮，也可以按需要单击这些按钮的组合。）出现文档属性窗口，您看到布局 and 纸张/质量菜单(Windows XP(x86) 和 2000) 或布局，纸张/质量，用户自定义打印纸和扩展设置菜单(Windows 7, Vista 和 XP (x64))。这些菜单包含打印机驱动程序设置。

#### 从开始菜单访问打印机驱动程序

要从开始菜单访问打印机驱动程序，请遵循以下步骤：

1. 对于 Windows 7:  
单击**开始**，再单击**设备和打印机**。  
对于 Windows Vista:  
单击**开始**，**控制面板**，再单击**硬件和声音**，然后单击**打印机**。  
对于 Windows XP Professional edition:  
单击**开始**，并单击**打印机和传真**。  
对于 Windows XP Home edition:  
单击**开始**，再单击**控制面板**，然后单击**打印机和传真**。
2. 右击打印机图标，并单击**打印首选项**（在 Windows 7, Vista, XP 或 2000 中）。屏幕显示文档属性窗口，包含有布局 and 纸张/质量菜单（Windows XP(x86)和 2000)或页面设置，纸张/质量，用户自定义打印纸和扩展菜单（Windows 7, Vista 或 XP(x64)）。这些菜单显示打印机驱动程序设置。

通过右击打印机图标在显示的菜单中，单击**属性**(Windows Vista, XP)或**打印机属性** (Windows 7)时，属性窗口出现，此窗口包含的菜单可用于进行打印机驱动程序设置。



注释：

在 Windows 7 中单击**打印机属性**而不要单击**属性**。

## 打印机驱动程序设置概述

下表列出了 Windows 的打印机驱动程序设置。注意不是所有版本的 Windows 可以用到每个设置。有关详细信息，参考打印机驱动程序的**帮助**。

### 打印机设置

设置	说明
纸张尺寸	选择您想要使用的打印纸尺寸。如果看不到您想要使用的打印纸尺寸，请使用滚动条在列表上滚动。如果此列表中没有列出您想要使用的打印纸尺寸，请单击 <b>自定义</b> 或 <b>用户定义尺寸</b> ，并在出现的对话框中输入您想用的打印纸尺寸。
方向	选择纵向或横向。
打印纸来源	选择您想要使用的打印纸来源。
打印质量	从打印质量列表中选择一个打印质量选项。根据需要进行的打印内容选择： 高密度 高速度 驱动程序根据以上选项自动选择打印质量，打印越清晰速度将减慢。默认选择高密度。
纸张/输出	检查在页面设置菜单中所设定的 <b>打印纸尺寸</b> 、 <b>方向</b> 和 <b>打印纸来源</b> 设置，必要时进行更改。选择此设置，然后在更改设置列表框中选择一个选项。
用户自定义打印纸*	如果想要的打印纸尺寸没有包含在打印纸尺寸下拉列表中，您可添加尺寸到列表。

\* 对于 Windows 7, Vista 和 XP (x64)。

### 用户自定义打印纸尺寸

如果想要的打印纸尺寸没有包含在打印纸尺寸下拉列表中，您可添加尺寸到列表。

#### 对于 Windows 7, Vista 和 XP(x64)

1. 对于 Windows 7:单击**开始**,再单击**设备和打印机**。  
对于 Windows Vista:单击**开始**, **控制面板**,再单击**硬件和声音**, 然后单击**打印机**。  
对于 Windows XP Professional x64 Edition, 单击**开始**, 再单击**打印机和传真**。
2. 右击打印机图标, 并单击**打印首选项**。
3. 选择**用户自定义打印纸**菜单。
4. 在打印纸尺寸域中键入打印纸尺寸。
5. 单击**应用**, 然后单击**确定**。

#### 对于 Windows XP (x86)

1. 对于 Windows XP Professional, 单击**开始**, 再单击**打印机和传真**。  
对于 Windows XP Home Edition,单击**开始**, **控制面板**, 再单击**打印机和传真**。

2. 单击[打印机]图标
3. 从文件菜单中选择**服务器属性**。
4. 单击**创建新格式**。
5. 在尺寸域中键入打印纸尺寸。
- 6 .单击保存格式，然后单击确定。

## 取消打印

如果打印输出不是您所期望的结果，并且显示错误或间断的字符、图像，您可能需要取消打印。当任务栏显示打印机图标时，按照下面说明取消打印。

1. 双击任务栏的打印机图标，然后单击在打印机菜单上的**清除打印文档**。
2. 当要取消所有打印文档时，在打印机菜单上选择**取消所有文档**。  
当要取消指定的文档时，选择您想取消的文档，然后在文档菜单上选择**取消**。



## 操作面板

### 使用操作面板

您可控制打印机的简单操作--如换行、换页及进纸和退纸。操作面板指示灯可显示打印机的状态。

### 操作面板按钮和指示灯

#### 1.换行/换页按钮

短按此按钮时，逐行进纸。

按住此按钮几秒时，退出单页纸或将连续纸前进到下一个页顶位置。

#### 2.微调

按住**暂停**按钮 3 秒钟后，打印机进入微调模式。在此模式中，您可以通过按下**换行/换页** **▲** 和**进纸/退纸** **▼** 按钮以调整页顶和切纸位置。

#### 3.进纸/退纸按钮

装入单页打印纸。

如果已装入一页打印纸，则退出此页打印纸。

从装纸位置装入连续纸。

如果已装入一页打印纸，退出连续纸到装纸位置。

#### 4.暂停按钮

按下此按钮暂时停止打印，再次按下此按钮时继续打印。

当按下此按钮 3 秒钟，打印机进入微调模式。当再次按下时，退出微调模式。

#### 5.暂停指示灯

打印机处于暂停状态时，此指示灯亮。

打印机处于微调模式时，此指示灯闪烁。

## 6.缺纸指示灯

当选择的打印纸来源中没有打印纸或打印纸装入不正确时，指示灯闪烁。

## 7.电源指示灯

打印机打开时此指示灯亮。  
当发生故障错误时此指示灯闪烁。

## 关于打印机的默认设置

### 默认设定

下表列出了默认设置和您可以在默认设置模式下选择的选项。

项目	设置/值
拖纸器页长	长度为英寸：11/4, 3, 3.5, 11/3, 4, 5.5, 6, 7, 8, 8.5, <b>11</b> , 70/6, 12, 14, 17
自动切纸	关, <b>开</b>
自动换行	关, <b>开</b>
打印方向	<b>双向</b> , 单向
仿真方式	<b>ESC/P-K, OKI</b>
手动进纸等待时间	0.5 秒, <b>1 秒</b> , 1.5 秒, 2 秒



## 故障排除程序

### 使用错误指示灯

您可以通过操作面板上的指示灯识别许多常见的打印机问题。如果您的打印机停止工作，并且有一个或多个操作面板指示灯亮或闪烁，或打印机发出鸣叫，那么请使用下表判断并解决问题。如果使用下表不能解决问题的话，请参见[问题和解决方法](#)。

面板指示灯状态	蜂鸣图案	问题
		解决方案
<input type="checkbox"/> 电源 <input checked="" type="checkbox"/> 缺纸 <input type="checkbox"/> 暂停	• • •	未装入打印纸。(快速闪烁时是频繁开关机造成，请关闭打印机电源 1 分钟后开启) 装入打印纸， <b>缺纸</b> 指示灯和 <b>暂停</b> 指示灯灭，如果有打印任务打印机继续打印。
<input checked="" type="checkbox"/> 电源 <input type="checkbox"/> 暂停 <input checked="" type="checkbox"/> 缺纸	• • • • •	未知的打印机错误。 关闭打印机并等待几分钟，然后重新打开打印机。如果还出现错误，请与 YPSEN 认证服务机构联系。
<input type="checkbox"/> 电源 <input type="checkbox"/> 暂停 <input checked="" type="checkbox"/> 缺纸	-	打印头过热。 等待几分钟；打印头冷却后打印机将自动继续打印。

=亮, =灭, =闪烁

• • • = 短蜂鸣声(三声)

• • • • • = 长蜂鸣声(五声)



注释：

当你按下操作板上的按钮其相应的功能不可用时，打印机将发出一声嘟嘟声。

### 问题和解决方法

操作打印机时您遇到的大部分问题都很容易解决。

您可以使用自检确定是打印机的问题还是计算机的问题。关于打印自检的指导请参考[打印自检](#)。

要清除夹纸，参见[清除夹纸](#)。

#### 电源

##### 电源未接通

操作面板上的指示灯不亮。

# YPSEN 映普生

原因	解决办法
可能电源未插好。	检查电源插头是否在电源插座中插好。
插座可能没有电。	使用一个确定能够正常使用的电器在插座上使用确认是否正常工作。(请按照电器的使用操作说明使用)
指示灯亮一下然后熄灭。即使再打开电源，指示灯仍然不亮。	
原因	解决办法
打印机额定电压与电源插座额定电压不匹配。	检查打印机的额定电压是否与电源插座额定电压相匹配，如果不匹配，立即拔下打印机插头，与 YPSEN 认证服务机构联系。不要再将插头插在电源插座。

## 打印或打印输出质量问题

<b>暂停</b> 指示灯熄灭但打印机不打印。	
原因	解决办法
接口电缆没有安全插入。	检查打印机和计算机之间电缆的两端是否插入完好。
接口电缆与打印机和/或计算机规格不相符。	使用符合打印机和计算机要求的接口电缆。
您的打印机软件设置不正确。	在应用程序软件中确保正确选择了您的打印机。如有必要，安装或重新安装打印机驱动程序软件。
<b>缺纸</b> 指示灯和 <b>暂停</b> 指示灯亮且打印机不打印。	
原因	解决办法
选中的打印纸来源中的打印纸已用完。	确保根据进纸选择杆选择正确的打印纸来源，并在正确的打印纸来源中装入了打印纸。按下 <b>暂停</b> 按钮继续打印。
进纸板上的打印纸位置太左、太右或太深入以至于打印纸传感器检测不到。	将打印纸向左、向右或向内部移动一点。当位置适当时， <b>缺纸</b> 和 <b>暂停</b> 指示灯熄灭。
打印机听起来像在打印而实际未打印。	
原因	解决办法
色带架安装不正确。	按照 <a href="#">更换色带架</a> 中的描述来更改色带架。
色带用坏了。	按照 <a href="#">更换色带架</a> 中的描述来更改色带架。
打印纸来源选择不正确。	选择希望的打印纸来源。有关更多信息参见 <a href="#">选择打印纸来源</a> 。
打印机发出奇怪的噪音并且突然停止。	
原因	解决办法
夹纸。	按 <a href="#">清除夹纸</a> 中的描述清除夹纸。
色带被夹住，因为色带太松或色带	旋转色带张紧旋钮将色带拉直，或更换色带架。

用坏。	有关详细信息参见 <a href="#">更换色带架</a> 。
打印机停止打印且 <b>暂停</b> 指示灯闪烁和 <b>电源</b> 指示灯亮。	
原因	解决办法
打印头过热。	等待几分钟；打印头冷却后打印机将自动继续打印。
打印输出部分丢失，或在随机位置丢失点。	
原因	解决办法
色带架安装不正确。	按照 <a href="#">更换色带架</a> 中的描述来更改色带架。
色带太松或色带已经松开。	旋转色带张紧旋钮将色带拉紧，或按照 <a href="#">更换色带架</a> 中的描述更换色带架。
如下所示，在打印输出中丢失一行一行的点。	
<h2>YPSEN YPSEN</h2>	
原因	解决办法
色带架安装不正确，或色带扭曲或者松散。	停止打印，并按照 <a href="#">更换色带架</a> 中的描述来重安色带架。
打印头坏。	立即停止打印并与 YPSEN 认证服务机构联系更换打印头。   <b>警告：</b> 不要自行更换打印头，因为更换打印头时必须检查打印机的其它部件。
打印的字符不正确。	
原因	解决办法
打印机和计算机之间通讯不正确。	确保您使用的是正确的接口电缆并且通讯协议正确。
不能打印应用软件中的字体和字符集。	
原因	解决办法
您的应用程序软件没有正确配置打印机。	确保您的应用程序软件已正确配置打印机。请参见应用程序文档。
在页面上的开始打印位置太高或太低。	
原因	解决办法
在应用程序软件中设置的打印纸尺寸设置与装入打印机的打印纸尺寸不一致。	应用程序软件或打印机驱动程序中的打印纸尺寸设置与正在使用的打印纸尺寸不一致。
顶部边距或装入位置设置不正确。	在软件中检查并调整顶部边距和装入位置设置，或使用微调功能调整页顶位置。有关详细信息参见 <a href="#">推荐的打印区域</a> 和 <a href="#">调整页顶位置</a> 。但是，在 Windows 应用程序中的设置会覆盖在控制面板上设定的设置。
在 Windows 应用程序中进行的顶部边距和装入位置的设置会覆盖选择	使用应用程序软件进行这些设置。



类型模式中进行的设置。	
当打印机电源打开时，不要从拖纸器上将装入的打印纸拉出。或在按下 <b>进纸/退纸</b> 按钮后，在打印纸没有完全退出时，不要拉动打印纸。	关闭打印机并取出装入的打印纸，然后再打开打印机并重新装入打印纸。
所有文本都打印在同一行上。	
原因	解决办法
文本的每一行末尾没有发送换行命令。	在默认设置模式中打开自动换行选项，这样打印机自动给每一个回车加一个换行代码。
在文本的行之间打印输出有额外的空白行。	
原因	解决办法
文本的每一行末尾发送两个换行命令。	在默认设置模式中关闭自动换行选项。
应用程序软件中的行间距设置不正确。	在应用程序软件中调整行间距设置。
在页面上打印的长度与打印纸长度不匹配。	
原因	解决办法
应用程序或打印机驱动程序中的打印纸尺寸设置与正在使用的打印纸尺寸不一致。	检查应用程序或打印机驱动程序中的打印纸尺寸设置。
打印机用于拖纸器的页面长度设置与您正在使用的连续纸的尺寸不匹配。	检查打印机默认设置的 <b>拖纸器页面长度</b> 。
垂直打印线未对齐。	
原因	解决办法
双向打印可能失准。	请联系 YPSEN 维修站调整。

## 打印位置问题

在页面上的打印位置太高或太低。	
原因	解决办法
应用程序软件或打印机驱动程序中的打印纸尺寸设置与正在使用的打印纸尺寸不一致。	检查应用程序或打印机驱动程序中的打印纸尺寸设置。
用于拖纸器的打印机页面长度设置与您正在使用的连续纸的尺寸不匹配。	使用打印机默认设置模式，更改 <b>拖纸器页面长度</b> 设置。
顶部页边距或页顶位置设置不正确。	在应用程序软件中检查或调整边距或页顶位置设置。有关详细信息参见 <a href="#">推荐的打印区域</a> 。您也可以使用微调功能调整页顶位置。但是，在 Windows 应用程序中的设置会覆盖在微调模

	式下设定的设置。有关详细信息参见 <a href="#">调整页顶位置</a> 。
在软件中没有选中您想使用的打印机驱动程序设置。	打印之前，从 Windows 桌面或您的应用程序中选择正确的打印机驱动程序设置。
打印机在连续纸的页缝上（或离页缝距离太远）打印。	
原因	解决办法
切纸位置设置不正确。	使用微调功能调整切纸位置。有关详细信息，参见 <a href="#">调整切纸位置</a> 。

## 单页纸不能正常地进纸

打印纸不能进纸。	
原因	解决办法
进纸路径中装入的是连续纸。	按下 <b>进纸/退纸</b> 按钮取出连续纸。设置进纸选择杆到单页纸位置并插入一张新纸。
打印纸来源被设置为拖纸器进纸。	设置进纸选择杆到单页纸位置。
进纸板上的打印纸的位置距离打印机来说太靠左或右以至打印机检测不到打印纸位置。	稍微向左或向右移动打印纸（和导轨）。
进入的打印纸卷曲或出现夹纸。	
原因	解决办法
打印机进纸方式不正确或纸张类型不对。	关闭打印机拉出打印纸。将一张新的单页纸直接插进进纸板中。确保使用正确类型的打印纸。
进纸板安装不正确。	取下进纸板并重新安装。
导轨位置不正确。	移动导轨使它与打印纸宽度相匹配。
您可能没有使用正确类型的打印纸。	确保使用正确类型的打印纸。
打印纸太旧或褶皱。	只使用干净的新打印纸。
纸厚调节杆设置不正确。	设置纸厚调节杆与打印纸厚度相匹配。
打印纸不能完全退出打印机。	
原因	解决办法
使用 <b>换行/换页</b> 按钮或许不能完全退出打印纸。	使用 <b>进纸/退纸</b> 按钮以退出打印纸。
打印纸太长。	按下 <b>换行/换页</b> 按钮退出打印纸。使用不超过规定的范围打印纸。

## 连续纸不能正常进纸

拖纸器不能进纸。
----------

原因	解决办法
打印纸来源被设置为单页进纸。	设置进纸选择杆到拖纸器位置。
纸张从拖纸器中脱落。	按 <a href="#">装入连续纸</a> 中的描述重新将打印纸装回到拖纸器。
打印纸已经进到装纸位置。	按下 <b>进纸/退纸</b> 按钮以装入打印纸。
切纸位置设置不正确。	使用微调功能调整切纸位置。
进入的打印纸卷曲或出现夹纸。	
原因	解决办法
进纸受阻。	确保供纸没有被电缆或其他异物堵塞。
供纸处离打印机太远。	确保供纸处在打印机 1 米以内。
供纸位置没有与打印机对齐。	确保供纸位置与装入拖纸器的打印纸对齐，以便打印纸能平滑进入打印机。
打印纸边侧的孔没有对准。	检查打印纸边侧的孔是否已对齐。并且确认拖纸器已锁定，拖纸器盖已关闭。
纸厚调节杆设置不正确。	设置纸厚调节杆与打印纸厚度相匹配。
对于打印机，打印纸尺寸或厚度错误。	确保打印纸尺寸和厚度在指定的范围内。
打印纸不能正常地退纸。	
原因	解决办法
打印纸太长或太短。	确保打印纸的页面长度在指定的范围内。
退纸太多。	如果您正在使用普通连续纸，切下最后打印的页并按下 <b>进纸/退纸</b> 按钮可退纸。
应用程序或打印机驱动程序中的打印纸尺寸设置与正在使用的打印纸尺寸不一致。	检查应用程序或打印机驱动程序中的打印纸尺寸设置。
打印机用于拖纸器的页面长度设置与您正在使用的连续纸的尺寸不匹配。	检查打印机默认设置的 <b>拖纸器页面长度</b> 。
打印机内部夹纸。	按 <a href="#">清除夹纸</a> 中的描述清除夹纸。
当传送数据或按下 <b>进纸/退纸</b> 按钮时，进纸辊转动但打印机不进纸。	
原因	解决办法
打印纸来源被设置为单页进纸。	设置进纸选择杆到拖纸器位置。

## 解决 USB 问题

### 确保您的计算机预装了 Windows 7, Vista, XP

有关您计算机的详细信息，请与经销商联系。

如果在即插即用驱动程序安装过程完成之前将其取消，USB 打印机设备驱动程序或打印机驱动程序将不能正确安装。

请按下述步骤检查安装结果，并重新安装驱动程序：

1. 打开打印机，并把 USB 电缆插入打印机和计算机中。
2. 右击桌面上的**我的电脑**图标，然后单击**属性**。
3. 单击**设备管理**标签。  
查看已安装的设备。



1. 如果**USB Print**出现在**其他设备**下，则USB打印机设备驱动程序未正确安装。如果出现**FH 80 Series**，则打印机驱动程序未正确安装。
2. 如果**USB Print**或**FH 80 Series**都未在其他设备下出现，则单击**刷新**或从打印机上拔下USB电缆，然后再重新插上。
3. 在其他设备下，选择**USB Print**或**FH 80 Series**并单击**卸载**。然后单击**确定**。
4. 出现下面的对话框时，请单击**确定**。然后再单击**确定**可关闭系统属性对话框。
5. 关闭打印机并重新启动计算机。然后、重新安装驱动程序。

### 使用 USB 电缆打印机工作不正常

如果您的打印机无法正确使用 USB 电缆，请尝试以下解决方法之一或全部：

确保使用标准屏蔽的 USB 电缆。

如果在使用 USB 集线器，请将打印机连接到集线器的第一层，或将打印机直接连接到计算机的 USB 端口。

## 清除夹纸

按照下列步骤清除夹纸：



注意：

当打印机电源打开时，不要拉出夹纸。

1. 关闭打印机。
2. 打开打印机盖。
3. 如果连续纸夹在打印机中，在打印机后部切下刚刚进入的打印纸。
4. 打开压纸杆并取出打印纸。清除所有残留的纸片。如果打印纸粘在打印机退纸的地方，轻轻地将打印纸从打印机中拉出。
5. 合上压纸杆和打印机盖，然后打开打印机。确认**缺纸**和**暂停**指示灯熄灭。

## 打印自检

运行打印机自检使您可以确定是打印机出了问题还是计算机出了问题：

如果自检结果是令人满意的，则打印机工作正常，而问题很可能是由打印机驱动程序设置、应用程序设置、计算机或接口电缆所引起的。（确保使用屏蔽的接口电缆。）

如果打印的自检结果不好，说明打印机有问题。请参考[问题和解决方法](#)可获得造成问题可能的原因和解决

办法。

您可以使用单页纸或连续纸打印自检。

请按下列步骤运行自检：



注意：

每次关闭打印机后，都要至少等 5 秒钟才能再将其打开，否则会损坏打印机。

1. 使用连续打印纸时，确保已经装纸并且进纸选择杆摆放在正确位置处，然后关闭打印机电源。
2. 请在打开打印机的同时按住**进纸/退纸**按钮。
3. 使用单页打印纸时，将打印纸装入到打印机。
4. 要结束自检，则按**暂停**按钮停止打印。如果打印机中仍有打印纸，按下**进纸/退纸**按钮退出打印页。然后关闭打印机电源。

几秒钟之后，打印机自动装入打印纸并开始打印自检。打印机会打印一串字符。



注释：

要想临时停止自检，则按下**暂停**按钮。要想继续自检，则再次按下**暂停**按钮。

## 表格竖线调直

如果在打印表格时发现竖线不直呈锯齿状，请按以下步骤操作调准您的表格：



注意：

每次关闭打印机后，都要至少等 5 秒钟才能再将其打开，否则会损坏打印机。

### 准备：

- 1、关闭打印机电源，移走打印机内纸张；
- 2、**进纸选择杆**向前推到**平推进纸**位置；
- 3、掀开透明盖板，将调解杆抬高到**-1 或者 0** 位置，关上透明盖板；
- 4、准备 4 张 A4 纸；

### 进入竖线调整程序：

- 1、按住**暂停按钮**，打开打印机电源，直到打印头移动停止后松开按钮；
- 2、装入 A4 纸，打印机打印指导页和首套校准图案。按进退纸键，系统参数将被涂黑，出现竖线校正后再按暂停键；
- 3、按照说明中的描述，将校准图案进行比较并使用换行/换页和进纸/退纸按钮选择最佳的校准图案编号。电源，暂停和缺纸指示灯显示此时选择的图案编号。

按下暂停按钮。打印机打印下一套校准图案。

- 4、重复步骤 3 和 4 以选择并键入各套图案中最佳校准图案号码。
- 5、关闭打印机可退出双向调整模式。

## 寻求帮助

您在使用本产品的过程中遇到问题，可通过以下的顺序来寻求帮助：

- 1、首先可查阅产品的相关使用说明，包括产品的说明书（手册）等，以解决问题；
- 2、登陆上海开顿实业有限公司网站（简体中文）<http://www.ypsen.net>，查询相关信息以解决问题；
- 3、拨打上海开顿实业有限公司的客户服务热线 4007-008-021，专业工程师将指导用户解决问题；
- 4、全国联保服务站。

## 保修信息

[见保修卡]



## 产品信息

### 打印机部件

1. 色带架
2. 电源开关
3. 打印机盖
4. 导轨
5. 打印头
6. 压纸杆
7. 进纸板
8. 进纸选择杆
9. 纸厚调节杆
10. 操作面板

1. 中央托纸块\*
2. 并行接口连接器（选件）
3. USB 接口连接器
4. 拖纸器

### 打印机规格

### 机械部分

打印方式:	24 针点阵打印	
打印速度:	超高速	在 10 cpi 下 300 cps
		在 12 cpi 下 360 cps
	高速	在 10 cpi 下 225 cps
		(在 15 cpi 下最大为 337 cps)
	高密	在 10 cpi 下为 79 cps
打印方向:	双向逻辑查找文本和图形打印。使用软件命令选择单向文本或图形打印。	
行间距:	1/6 英寸或以 1/360 英寸为增量进行编程	
可打印列数:	80 列（在 10 cpi 下）	
分辨率:	最大 360 × 180 dpi（国地税发票质量模式）	

# YPSEN 映普生

进纸方式:	摩擦进纸 (前部进纸口) 后部牵引式拖纸器 (后部进纸口)
进纸速度:	连续 最大 3.5 英寸 /秒 间断 在 1/6 英寸行间距下 60 毫秒/行
可靠性:	总打印量 2 千万行 (除打印头) 平均无故障打印时间 12,000 开机小时
	打印头寿命 大约 5 亿次/针
尺寸和重量 (包括导纸高器):	宽 185 毫米 (7.3 英寸) 厚 386 毫米 (15.2 英寸) 净重 306 毫米 (12.0 英寸) 大约 3.5 公斤 (7.7 磅)
色带:	黑色色带架 色带寿命 大约 350 万字符 (10cpi 下在国地税发票质量模式中 48 点/字符)
噪音:	约 57 分贝(A) (ISO 7779 模式)



注意:

纸厚调节杆位置或打印头过热会影响打印速度。

## 电子部分

接口:	一个 USB (1.1)接口插槽。
缓冲区:	16KB
字符表:	标准版本 Hanzi GB18030
字符集:	14 种国际字符集

## 电气部分

	220 伏模式
输入电压范围	185~240 伏
额定频率范围	50 赫兹
输入频率范围	49.5~60.5 赫兹
额定电流	1 安
耗电量	ISO/IEC 10561 国地税发票质量模式:大约 35 瓦 睡眠模式耗电量: 大约 5 瓦 关机模式耗电量: 大约 0 瓦





注释:

- 有关打印机的电压, 请查看打印机背面的标签。
- 请在不使用时, 关闭产品电源, 断开电源插头, 产品消耗功率是零。

## 环境

	温度	湿度 (无凝结)
运行	5 ~ 35 °C (41 ~ 95 °F)	10 ~ 80 % RH
存储	-30 ~ 60 °C (-22 ~ 140 °F)	0 ~ 85 %

## 打印纸

### 单页纸

宽度	90~257 毫米 (3.5~10.1 英寸)
长度	70 ~ 364 毫米 (2.8 ~ 14.3 英寸)
厚度	单页纸: 0.065 ~ 0.14 毫米 (0.0025 ~ 0.0055 英寸) 多联表格纸: 0.12 ~ 0.53 毫米 (0.0047 ~ 0.021 英寸)
重量	单页纸: 52 ~ 90 克/平方米 (14 ~ 24 磅) 多联表格纸: 40 ~ 58 克/平方米 (11 ~ 15 磅)
质量	单页纸: 普通纸和再生纸 多联表格纸: 有碳或无碳多联表格的顶部或表格边缘线胶连接 多联表格纸是通过沿左右边缘压接连接或点胶连接在一起
份数	1 份原件+6 份拷贝

\*请参考可打印区域。

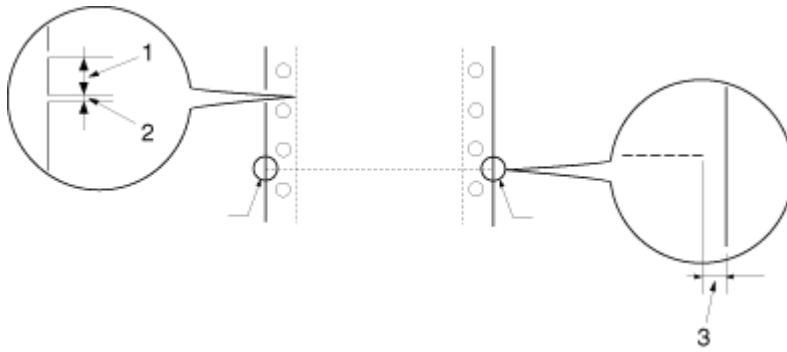
## 连续纸

链齿孔必须是圆形或锯齿状圆。

纸孔必须整洁切割。

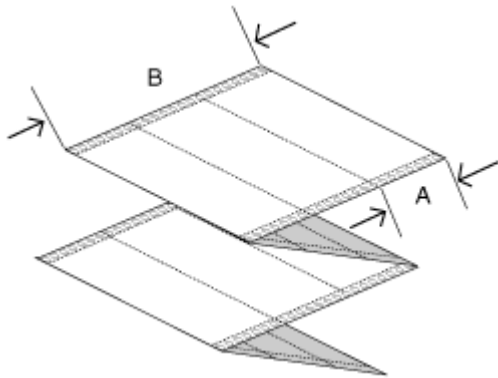
在页缝之间，水平和垂直页缝必须没有交叉。

在页缝处切割/未切割的长度比例应该在 3 : 1 和 5 : 1 之间。并且页面之间的页缝应该始终没有延长到打印纸的边缘。



1. 切割区域
2. 未切割区域
3. 打印纸边缘的未切割部分

如果使用页面长度小于 101.6 毫米（4.0 英寸）的连续纸（下列插图 A 所示），确保折叠之间的长度（B）大于 101.6 毫米（4.0 英寸）。



宽度	101.6~254 毫米（4.0~10.0 英寸）
长度/页面	101.6~558.8 毫米（4.0~22.0 英寸）
份数	1 份原件+6 份拷贝
总厚度	0.065~0.39 毫米（0.0025~0.015 英寸）
重量	单页纸： 52 ~ 82 克/平方米（14 ~ 22 磅） 多联表格纸： 40 ~ 58 克/平方米（11 ~ 15 磅）(重量/部分)
质量	单页纸： 普通纸、再生纸，无碳纸和有碳纸 多联表格纸： 多联表格纸是通过压接连接或沿左右边缘的点胶连接在一

起\*

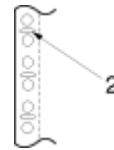
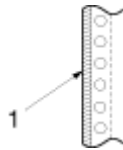
\* 请参考[可打印区域](#)。

## 多联表格纸

多联表格纸的尺寸规格与单页纸和连续纸的相同。

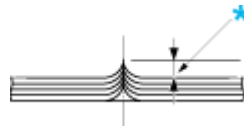
 注意：

不要使用金属钉书钉或条形胶连接的连续多联表格纸。



1. 条形胶
2. 金属钉书钉

折叠部分的延伸厚度应为 1 毫米或更少。



\* 1 毫米或更少

装订区域应该平直或无褶皱。

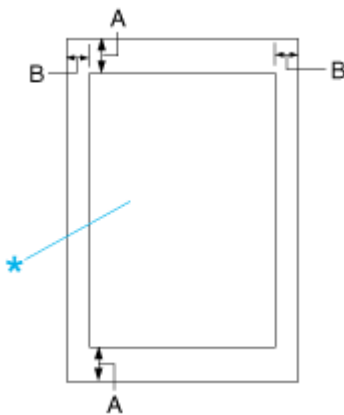
链齿孔必须是圆形或锯齿状圆。

所有表格纸中的链齿孔应该相应的对齐。

装订区域应该在推荐的可打印区域以外。

## 推荐的可打印区域

单页纸（包括单页多联表格纸）：

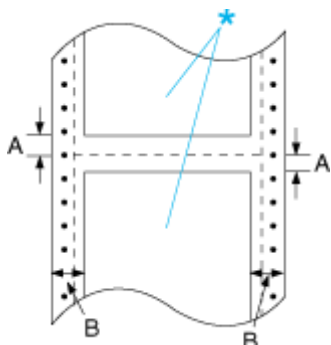


- A 4.2 毫米(0.17 英寸)或更多
- B 最小的左、右边距各为 3.0 毫米 (0.12 英寸)。
- \* 推荐的可打印区域

# YPSEN 映普生

最大的可打印宽度为 203.2 毫米(8.0 英寸)。对于宽度大于 209.2 毫米 (8.24 英寸) 的单页纸，两侧空白量会随纸宽相应增加。

## 连续纸 (包含连续多连表格纸)



A 最小顶部和底部页边距 (页缝上面和下面) 为 4.2 毫米(0.165 英寸)。

B 最小左部和右部页边距为 13 毫米 (0.512 英寸)。

最大可打印宽度为 203.2 毫米 (8.0 英寸)。对于宽度大于 229.2 毫米 (9.0 英寸)的打印纸，两侧空白量会随纸宽相应增加。

\* 推荐的可打印区域

## 命令列表

您的打印机支持 EPSON ESC/P 控制代码和 OKI5330 仿真控制代码。

## 标准和认证

中国强制认证 CCC

安全和电磁兼容

## 清洁打印机

要使打印机保持较佳运行状态，每年至少应彻底清洁几次。

请按如下步骤清洁打印机：

1. 关闭打印机并取下装入打印机和进纸板中的打印纸。
2. 使用软刷小心地拭去外壳和导纸器上的灰尘和污垢。
3. 如果外壳和进纸板仍旧布满灰尘，请用柔软、干净、以柔和清洁剂水溶液润湿的布清洁它们。关好打印机盖防止水溅入打印机内。

 注意：

切勿使用酒精或稀释剂清洁打印机，这些化学物质会损坏打印机组件和外壳。

小心不要把水洒到打印机的机械部分或电子元件上。

请勿使用硬的或磨损性的毛刷。

请勿将润滑剂喷洒在打印机的内部，不合适的润滑剂可能会损坏打印机的机械部

分。如果认为需要使用润滑剂，请与 YPSEN 认证服务机构联系。

## 运输打印机

如果需要远距离地运输打印机，请用原包装箱和包装材料将其仔细地重新包装。

请按如下步骤用原包装材料重新包装打印机：



警告：

需要用手移动打印头才能取下色带架。如果刚用过打印机，打印头可能会很热，等它冷却几分钟后再次触摸它。

1. 按下**进纸/退纸**按钮，取出装入打印机中的任何打印纸。
2. 关闭打印机。
3. 从电源插座上拔下电源线。然后从打印机上拔下接口电缆。
4. 取下进纸板。
5. 如果安装了其他选件，请将它们卸下并装入原包装盒中。
6. 确保打印头不是太热。然后按[更换色带架](#)中的描述取下色带架。
7. 用原包装材料将打印机、色带架、进纸板和电源线重新包装好，并将其放入打印机的原包装箱中。

## 安全指导

根据《微型计算机商品修理更换退货责任规定》及上海开顿实业有限公司的保修政策，在保修期（含“三包”有效期）内未经本公司的书面授权对产品进行的拆卸、维修、改装等而造成的故障、损坏将不享受“三包”服务。本产品部分位置贴有专用的“保修标贴”，请用户在保修期内妥善保护本产品的专用“保修标贴”，否则可能将因“保修标贴”的脱落、损毁而拒绝提供“三包”服务。

## 警告、注意和注释



警告

必须小心,以免造成伤害。



注意

必须认真遵守,以免损坏设备。



注释

包含重要的信息和提示。

## 热部件警告符号



本符号出现在打印头和其他部件以标明这些部件可能很烫。切勿在刚用完打印机后触摸这些部件。让其冷却几分钟之后才可以触摸。此警告标志的名称为：注意安全。

## 重要的安全指导

请在使用打印机前阅读所有下述安全指导。此外，请遵守打印机上标注的所有警告和提示。

## 当安装打印机时

请勿将打印机放在不稳定的表面上或靠近辐射体或热源的地方。

将打印机安放在平稳的平面上。如果打印机倾斜或有一定的角度，就不能正常工作。

不要将此产品放置在软的地方（如床和沙发上），小而封闭的空间（如空气不流通的地方）。

请勿堵塞或盖住打印机机箱内的插槽和开口，也不要将异物插入插槽中。

在打印机周围留出足够的空间，以便操作和维护。

仅使用在打印机标签上指定的电源类型。如果不能确定您所在区域的供电类型，请与当地的供电公司或 YPSEN 客户支持联系。

把所有设备都连接到正确接地的电源插座上。避免让使用的插座与复印机或空调系统这些经常开关的设备在同一回路中。

请勿使用损坏或磨损的电源线。

不要将电源线放置在磨损、切割、磨擦、弯曲、纽结和其他容易被损坏的地方。

如果您的打印机使用附加电源线，应确保加入的附加电源线的所有设备的总额定安培数不超过此电源线的额定安培数。另外，切记插入墙壁插座所有设备的总安培数不要超过墙壁插座的额定安培数。

确保交流电源线符合当地的安全标准。

避免在温度和湿度急剧变化的地方使用或存放打印机。使打印机远离阳光直射、强光、热源或者过湿或多尘的地方。

避免放在容易震动和摇晃的地方。

请使用接地的电源插座，不要使用转接插头。

请勿将此产品放在低温或多尘的地方。

不能使用任何非 YPSEN 提供的配件替换此打印机上的任何部分，亦不能将此打印机的任何部分使用于其它设备。

请妥善使用/保管此产品，以避免因使用/保管不当（如鼠害、液体渗入等）造成故障、损伤。

## 当维护打印机时

在清洁打印机前先拔去电源插头，只能用湿布清洁。

不要将液体溅到打印机上。

不要擅自维修打印机。

在遇到下列情况时，请断开打印机电源后与 YPSEN 认证服务机构联系：

1. 如果电源线或插头已损坏。
2. 如果液体进入打印机。
3. 如果打印机被摔落或外壳受损。
4. 如果打印机无法正常运行或性能出现明显变化。

不要在此产品及其周围使用装有易燃性气体的气雾清洁剂。因为这样做会发生火灾。

请仅对操作指导中有说明的控制部分进行调节。

## 当操作打印机时

请仅对用户文档中有指导的控制部分进行调整。不适当的调整其他控制可能会损坏打印机，且需要专业技术人员花费大量的时间进行维修。

每次关闭打印机后，都要至少等 5 秒钟才能再将其打开。否则会损坏打印机。

当打印自检时不要关闭打印机电源。总是按下**暂停**按钮来停止打印，然后再关闭打印机电源

不要把电源线接到与打印机电压不符合的电源插座上。

需要用手移动打印头才能更换色带架，必须等待几分钟后完全冷却才能进行。

### CCC A 类产品声明

#### 声明

此为 A 级产品,在生活环境中,该产品可能会造成无线电干扰.在这种情况下,可能需要用户对其干扰采取切实可行的措施.